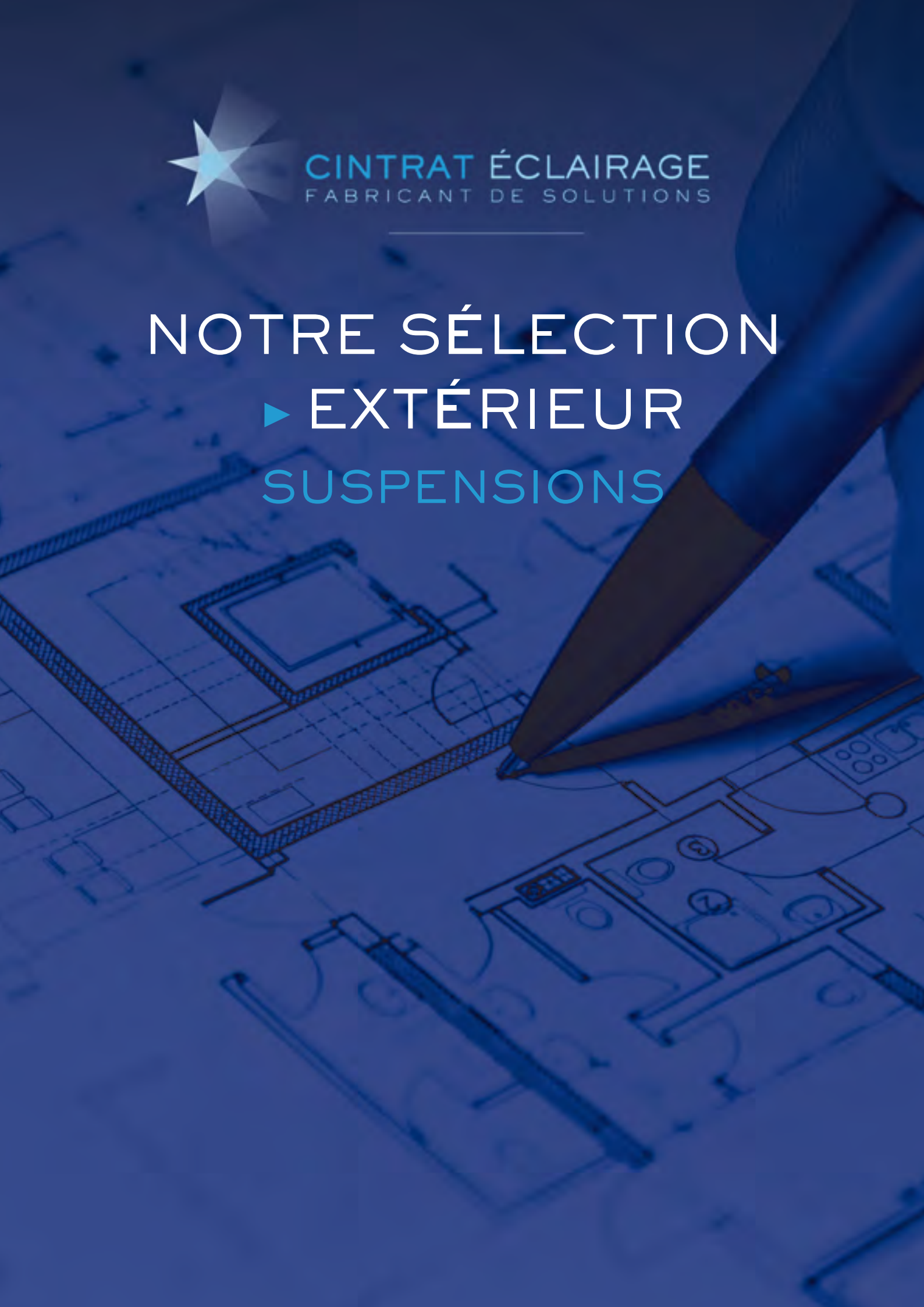


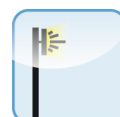
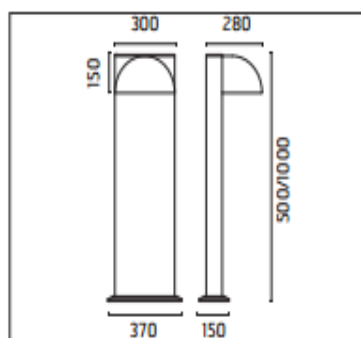
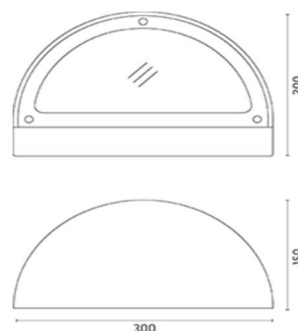


CINTRAT ÉCLAIRAGE  
FABRICANT DE SOLUTIONS

# NOTRE SÉLECTION ▶ EXTÉRIEUR SUSPENSIONS



# MEMI | Fiche technique



## Principes

Luminaire extérieur pour installation murale ou sur poteaux (disponibles en 50 cm et 1m de hauteur) .

## Caractéristiques

Structure en aluminium moulé sous pression.  
 Verre sablé trempé. Joint en silicone.

## Gammes disponibles

|          | Source        | W    |                 | °K   | lm   | FINITIONS                                   |
|----------|---------------|------|-----------------|------|------|---|
| MEMI     | E27 QT32      | 100  |                 |      |      | Blanc , Aluminium, Anthracite, Noir, Corten |
| MEMI     | G24 q-2       | 2x18 | Ballast electro |      |      | Blanc , Aluminium, Anthracite, Noir, Corten |
| MEMI     | Rx7s          | 70   | Ballast electro |      |      | Blanc , Aluminium, Anthracite, Noir, Corten |
| MEMI LED | MID POWER LED | 18   | Transfo electro | 6000 | 2268 | Blanc , Aluminium, Anthracite, Noir, Corten |
| MEMI LED | MID POWER LED | 15   | Transfo electro | 4000 | 2187 | Blanc , Aluminium, Anthracite, Noir, Corten |
| MEMI LED | MID POWER LED | 15   | Transfo electro | 3000 | 2106 | Blanc , Aluminium, Anthracite, Noir, Corten |