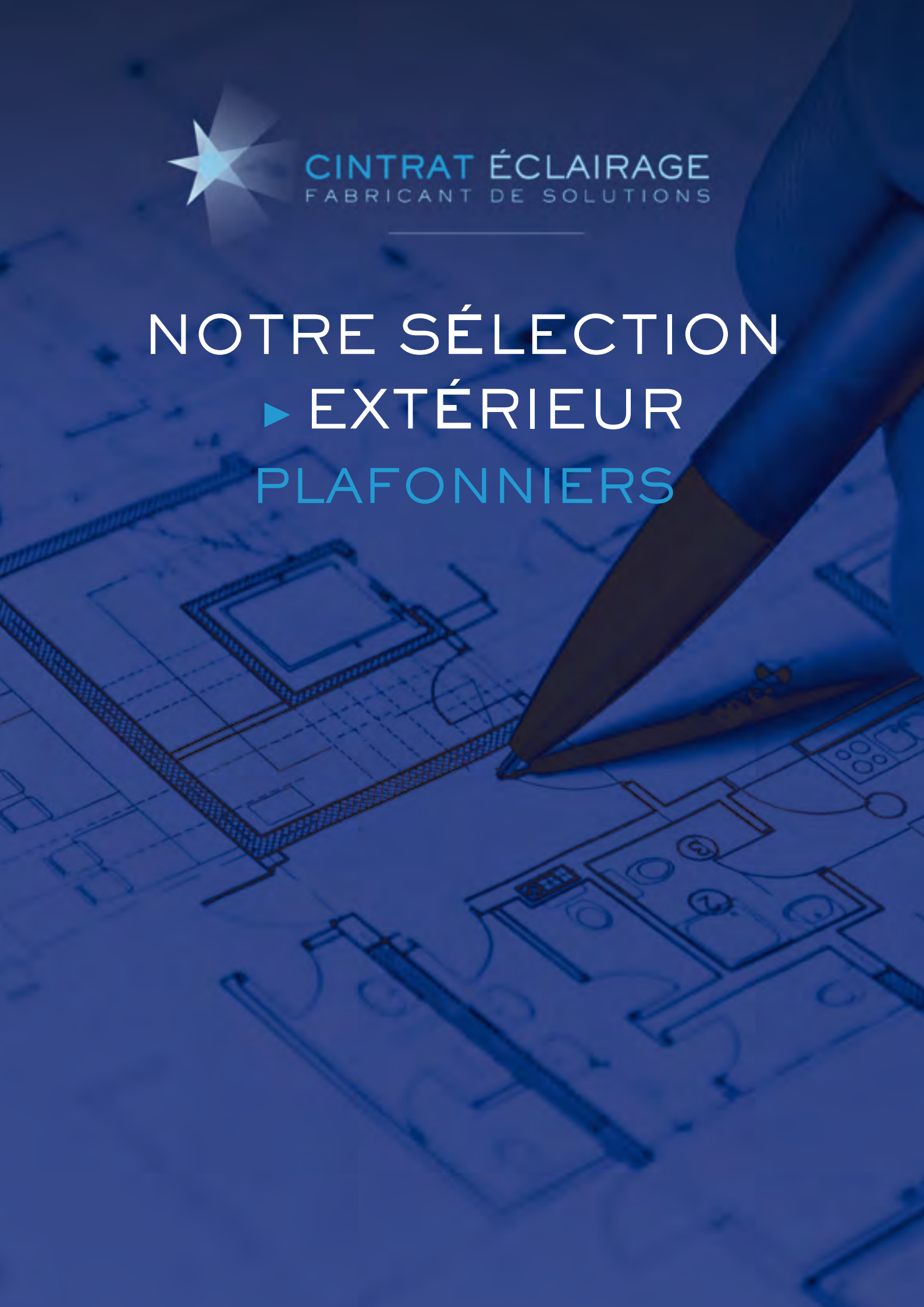




CINTRAT ÉCLAIRAGE  
FABRICANT DE SOLUTIONS

# NOTRE SÉLECTION ▶ EXTÉRIEUR PLAFONNIERS





# ASTRA SQUARE/ *Fiche technique*



## Principes

Applique/Plafonnier extérieur.

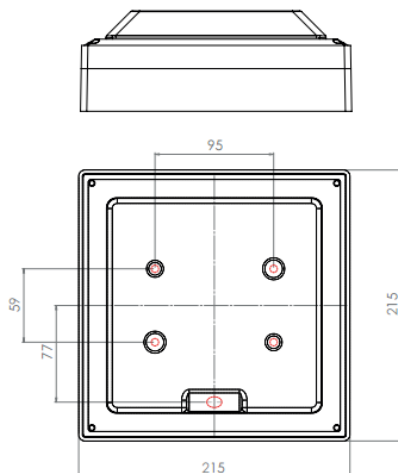
## Caractéristiques

Corps en acier finition noir

Diffuseur en polycarbonate opale.

Source E27 15W fluo non fournie

## Dimensions



front view  
vue frontale  
vista frontal  
Frontansicht  
sett framifrån



# CEILING 175 | Fiche technique



## Principes

Applique extérieure.

## Caractéristiques

**Installation:** Plafonnier

**Corps/structure:** Corps en fonte d'alu EN AB-47100.

**Peinture:** Poudre polyester recouvert d'un traitement spécial pour une utilisation en extérieur

**Couleur:** Gris, Noir, Blanc

**Réflecteur optique:** Réflecteur en aluminium pure 99,8%

**Équipement:** joint en gomme de silicone

**Verre/écran:** Verre trempé clair

**Presse Étoupe:** Presse étoupe en gomme de silicone PG11

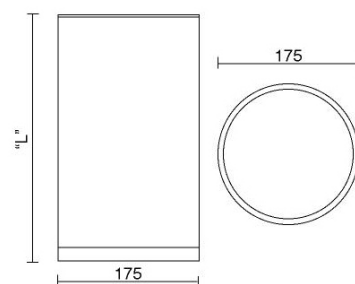
**Alimentation:** Ballast électronique intégré

**Tension:** 220-240V 50/60Hz

**Poids:** 4,800 kg

## Gammes disponibles

	W	Culot	Angle	Finitions	L (mm)
CEILING 175	35	G12	30°	Blanc, gris, noir	274
CEILING 175	70	G12	30°	Blanc, gris, noir	274
CEILING 175	75	E27 (PAR 30S)		Blanc, gris, noir	274
CEILING 175	26	Gx24q3	100°	Blanc, gris, noir	274
CEILING 175	32	Gx24q3	100°	Blanc, gris, noir	274
CEILING 175	42	Gx24q4	100°	Blanc, gris, noir	274





# KOS | Fiche technique



## Principes

Spot étanche fini Noir.

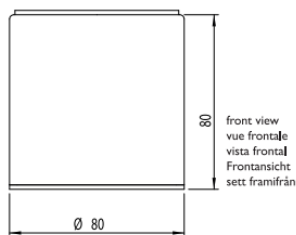
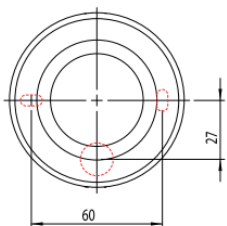
## Caractéristiques

S'utilise avec une source GU10 LED non fournie. Convient aux zones de salles-de-bains, 1,2 et 3.

Corps en acier

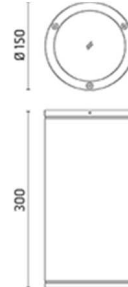
Diffuseur verre

Dimensions Ø80mm profondeur 80mm





## YAMA | Fiche technique



LED

CE

IP65



### Principes

Luminaire cylindrique extérieure pour une installation au plafond.

### Caractéristiques

Structure en aluminium extrudé avec de l'aluminium base de fixation moulé sous pression et encadrer EN AB-47100 alliage (faible teneur en cuivre).

Verre transparent trempé collé mécaniquement au cadre et joint en silicone moulé.

LED 16.5W

Disponible en faisceau 20° et 40°

En conformité avec les normes EN 60598-1.

I.R.C.: 80, Durée de vie: 50 000 h. (L70B50)

Température de couleur: 3000K (1571lm) / 4000K (1696lm)